

Варианты систем перекачивания ГСМ

Полуприцепы-цистерны для ГСМ «УралСпецТранс» предназначены для транспортировки и кратковременного хранения топлива, также могут использоваться как мобильные заправочные станции. Специалистами компании были разработаны многофункциональные системы опорожнения (налива) – система раздачи топлива (СРТ). В зависимости от необходимой функциональности СРТ технологическое оборудование включает в себя устройство наполнения (слива), состоящее из трубопроводов, донных клапанов, запорной арматуры и системы управления донными клапанами, а также перекачивающий насос и устройство дозированной выдачи. Применение различных схем раздачи топлива на полуприцепах позволяет расширить функционал полуприцепа-бензовоза.

Схема технологического оборудования: 1 отсек.

Слив самотеком.

Наиболее простой схемой исполнения системы слива является слив самотеком из односекционной емкости без применения перекачивающего насоса. Слив осуществляется через вывод трубопровода, расположенный в закрытом отсеке на заднем свесе полуприцепа. Сохраняется возможность слива и наполнения цистерны сторонним насосом.

Схема технологического оборудования: 1 отсек без насоса

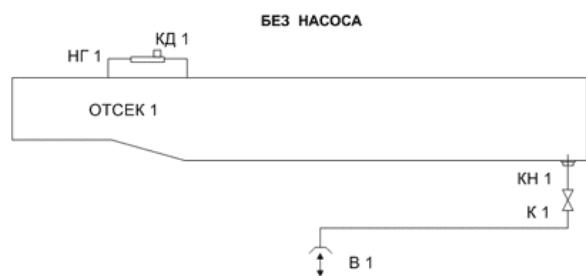


ТАБЛИЦА ПЕРЕКЛЮЧЕНИЙ

	ОПЕРАЦИИ	ОБОРУДОВАНИЕ								
		КН1	КН2	КН3	К1	К2	К3	К4	В1	В2
1	НАПОЛНЕНИЕ СТОРОННИМ НАСОСОМ	+			+					+
2	ОПОРОЖНЕНИЕ САМОТЕКОМ	+			+					+
3	ТРАНСПОРТНОЕ ПОЛОЖЕНИЕ									
УСЛОВНОЕ ОБОЗНАЧЕНИЕ		+ - ОТКРЫТО								

НГ1 – наливная горловина; КД1 – дыхательный клапан; КН1 – донный клапан; К1 – шаровый кран ДУ 80; В1 – муфта

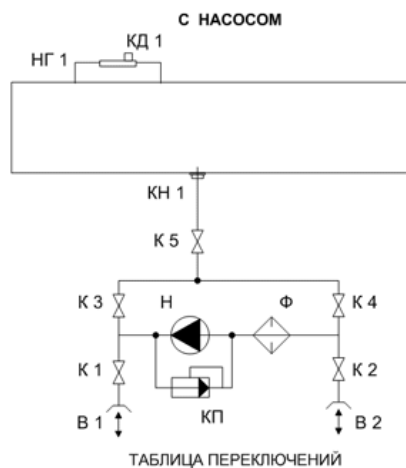


Схема технологического оборудования: 1 отсек.

Наполнение / Слив / Перекачивание при помощи собственного насоса. Слив самотеком.

Возможно исполнение системы опорожнения/налива с перекачивающим насосом. Насос обеспечивает слив топлива из емкости полуприцепа, нижнее наполнение (заполнение отсека ППЦ через выходы трубопровода СРТ), а также возможно перекачивание из одной емкости в другую минуя собственную.

Схема технологического оборудования: 1 отсек + насос



№	ОПЕРАЦИИ	ОБОРУДОВАНИЕ							
		КН1	К1	К2	К3	К4	К5	В1	В2
1	ПЕРЕКАЧИВАНИЕ ИЗ ОДНОЙ ЕМКОСТИ В ДРУГУЮ МИНУЯ СОБСТВЕННУЮ ЕМКОСТЬ		+	+				+	+
2	НАПОЛНЕНИЕ СОБСТВЕННЫМ НАСОСОМ	+		+	+		+		+
3	ОПОРОЖНЕНИЕ СОБСТВЕННЫМ НАСОСОМ	+	+			+	+	+	
4	ОПОРОЖНЕНИЕ САМОТЕКОМ	+		+		+	+		+
5	ТРАНСПОРТНОЕ ПОЛОЖЕНИЕ								
УСЛОВНОЕ ОБОЗНАЧЕНИЕ		+ - ОТКРЫТО							

НГ1 – наливная горловина; КД1 – дыхательный клапан; КН1 – донный клапан; К1...К4 – шаровые краны ДУ 80; В1, В2 – муфты; Н – насос; КП – предохранительный клапан; Ф – фильтр

Схема технологического оборудования: 2 и более отсеков. Слив самотеком.

Полуприцепы-цистерны с несколькими изолированными друг от друга отсеками оснащаются СРТ, обеспечивающей слив как каждого отсека поочередно, так и одновременно. Возможно изготовление такой системы двух типов: "коллекторная" и "бесколлекторная". Бесколлекторная система опорожнения/налива представляет собой систему с выводом сливного трубопровода из каждого отсека. Такая схема удобна при наполнении отсеков цистерны различными ГСМ - существует возможность одновременного слива из разных отсеков в разные емкости. Коллекторная система объединяет все сливные трубопроводы в один, сохраняя возможность одновременной (в случае наполнения отсеков цистерны идентичными ГСМ) и поочередной раздачи из каждого отсека.

Схема технологического оборудования: 2 и более отсеков без насоса

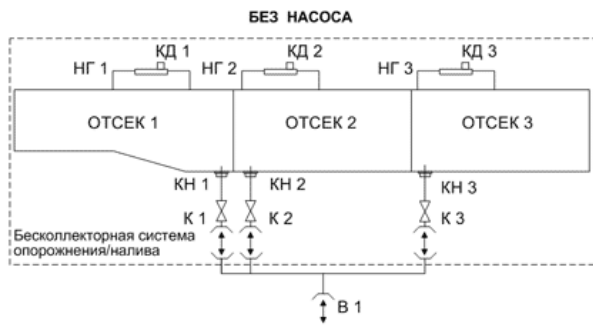


ТАБЛИЦА ПЕРЕКЛЮЧЕНИЙ

№	ОПЕРАЦИИ	ОБОРУДОВАНИЕ									
		КН1	КН2	КН3	К1	К2	К3	К4	В1	В2	
1	НАПОЛНЕНИЕ СТОРОННИМ НАСОСОМ 1-ГО ОТСЕКА 2-ГО ОТСЕКА 3-ГО ОТСЕКА	+	+	+	+	+			+	+	
2	ОПОРОЖНЕНИЕ САМОТЕКОМ 1-ГО ОТСЕКА 2-ГО ОТСЕКА 3-ГО ОТСЕКА	+	+	+	+	+			+	+	
3	ТРАНСПОРТНОЕ ПОЛОЖЕНИЕ										
УСЛОВНОЕ ОБОЗНАЧЕНИЕ		+ - ОТКРЫТО									

НГ 1, НГ 2, НГ 3 – горловины емкости (наливные горловины);
 КД1, КД 2, КД3 – клапана дыхательные; КН 1, КН 2, КН 3 –
 клапана донные; К1-К3 – краны шаровые; В1 – муфта
 быстроразъемная



Схема технологического оборудования: 2 и более отсеков. Наполнение / Слив / Перекачивание при помощи собственного независимого насоса. Слив самотеком.

Коллекторная система слива ППЦ с несколькими секциями может быть оборудована независимым насосом. Насосная установка не встроена в коллекторную систему. Для проведения операций перекачивания топлива необходимо подсоединить насос к коллектору при помощи технологического рукава. В зависимости от проводимых операций: слива, заполнения емкости или перекачивания топлива, технологический рукав присоединяется к соответствующим выводам трубопровода.

При таком исполнении СРТ слив из цистерны может осуществляться как самотеком, так и при помощи насоса. Наличие насосной установки позволяет расширить функционал системы и применять ее для наполнения собственной емкости и перекачивания топлива между сторонними емкостями минуя собственную.

Схема технологического оборудования: 2 и более отсеков + насос

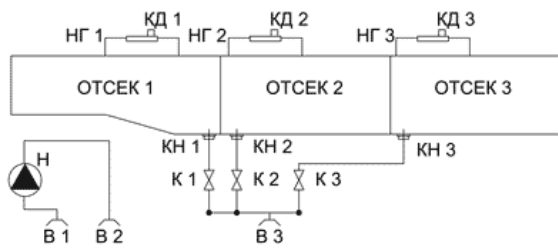


ТАБЛИЦА ПЕРЕКЛЮЧЕНИЙ

№	ОПЕРАЦИИ	ОБОРУДОВАНИЕ										
		КН1	КН2	КН3	К1	К2	К3	В1	В2	В3	Н	
1	ОПОРОЖНЕНИЕ САМОТЕКОМ 1-ГО ОТСЕКА 2-ГО ОТСЕКА 3-ГО ОТСЕКА	+	+	+	+	+						+
2	ОПОРОЖНЕНИЕ СОБСТВЕННЫМ НАСОСОМ 1-ГО ОТСЕКА 2-ГО ОТСЕКА 3-ГО ОТСЕКА	+	+	+	+	+		П	+	П	П	В
3	ЗАПОЛНЕНИЕ ЦИСТЕРНЫ СОБСТВЕННЫМ НАСОСОМ 1-ГО ОТСЕКА 2-ГО ОТСЕКА 3-ГО ОТСЕКА	+	+	+	+	+		+	П	П	П	В
4	ТРАНСПОРТНОЕ ПОЛОЖЕНИЕ							+	П	П	П	В
УСЛОВНОЕ ОБОЗНАЧЕНИЕ		+ - ОТКРЫТО В - ВКЛЮЧЕНО П - ПОДСОЕДИНИТЬ ТЕХНОЛОГИЧЕСКИЙ РУКАВ										

НГ 1, НГ 2, НГ 3 – горловины емкости (наливные горловины);
 КД1, КД 2, КД3 – клапана дыхательные; КН 1, КН 2, КН 3 –
 клапана донные; К1, К2, К3 – краны шаровые; В1, В2, В3 –
 муфты быстроразъемные; Н – насос самовсасывающий



Схема технологического оборудования: 2 и более отсеков. Наполнение / Слив / Перекачивание при помощи собственного насоса. Слив самотеком.

Полуприцепы-цистерны для ГСМ с несколькими изолированными отсеками могут оснащаться системой опорожнения/налива с перекачивающим насосом. Насос значительно расширяет функциональность полуприцепа как автономной перекачивающей станции. Операции слива самотеком, перекачивание транспортируемых ГСМ в сторонние емкости, наполнение собственной цистерны, а также перекачивание между сторонними емкостями минуя собственную могут осуществляться в полевых условиях.

Схема технологического оборудования: 2 и более отсеков + насос

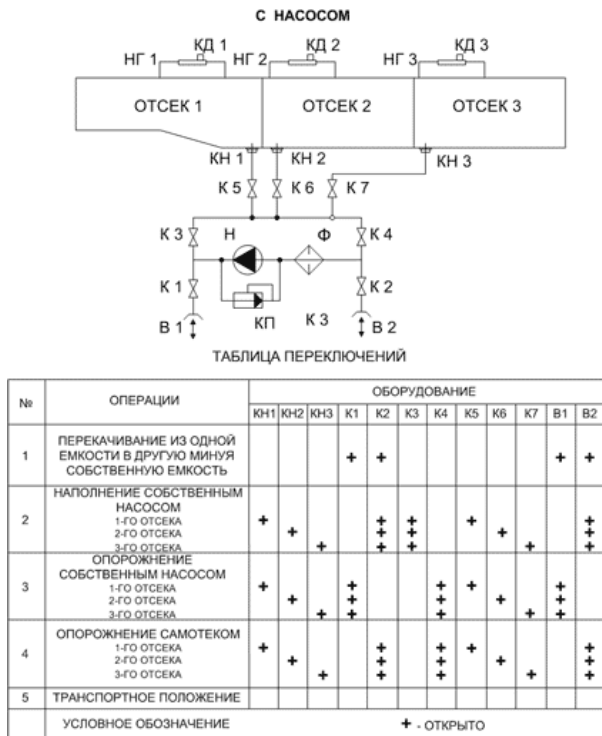


Рисунок 3 – Схема технологического оборудования

НГ 1, НГ 2, НГ 3 – горловины емкости (наливные горловины);
КД1, КД 2, КД3 – клапана дыхательные; КН 1, КН 2, КН 3 –
клапана донные; К1-К7 – краны шаровые; В1, В2 – муфты
быстроразъемные; Н – насос самовсасывающий; КП – клапан
предохранительный; Ф – фильтр

Узел выдачи топлива (УВТ)

Более функциональным является полуприцеп-бензовоз с узлом выдачи топлива (УВТ). УВТ устанавливается на полуприцепы СРТ которых оснащена перекачивающим насосом. Функционал системы позволяет осуществлять дозированную раздачу топлива из любого отсека. Как правило, такие полуприцепы-бензовозы используются в качестве мобильных заправочных станций.

